
Catálogo 2017

PSR

Projetos e Automação para Solda por *Resistência*

www.psrautoamacao.com.br

PÁGINAS

ÍNDICE	1
EMPRESA	2
CAPAS e PONTEIRAS	3
ELETRODOS e PORTAS ELETRODOS	4
SHUNTS	5
CABOS UNIPOLARES e CANETAS	6
DISPOSITIVOS de SOLDA RESISTÊNCIA (Estacionárias)	7
BERÇOS / POKA-YOKE	8
DISPOSITIVOS SIMPLES SEM COLUNA	9
DISPOSITIVOS EQUALIZANTE HIDRÁULICO	10
DISPOSITIVOS EQUALIZANTE MECÂNICO	11
DISPOSITIVO MULTIPLOS PONTOS ROTATIVO MANUAL	12
DISPOSITIVO MULTIPLOS PONTOS AUTOMÁTICO	13
ADICIONAIS PARA PROCESSO DE SOLDAGEM	14
DISPOSITIVOS DE SOLDA MIG/ MAG/ TIG	15
DISPOSITIVOS ESPECIAIS	16
MESAS GIRATÓRIAS	17
MESAS GIRATÓRIAS PARA PROCESSOS ESPECIAIS	18
ENGENHARIA/ CONSULTORIA/ PLANEJAMENTO	19
CONTATOS	20

MISSÃO;

Oferecer soluções integrada aos nossos clientes com Responsabilidade, Inovação e Tecnologia.

VISÃO;

Ser referência nacional em atendimento no segmento de soldo por resistência, com qualidade e pontualidade, realizando parceria de sucesso.

VALORES;

Ética; Inovação; Respeito a Comunidade, Meio Ambiente e Colaboradores; Excelência em atendimento; Rentabilidade.



Capas Usinadas: Para solda a ponto, fabricadas em Cobre Cromo Zircônio (CuCrZr), Cobre Cromo (CuCr), Cobre Cobalto Berílio (CuCoBe), Cobre Zircônio (CuZr) e outros;



Capas Estampadas: Fabricadas em diversos formatos e ligas especiais com alto grau de resistência e durabilidade. Produzidas em ligas de CuCrZr e CuZr.

ELETRODOS E PORTA ELETRODOS



Eletrodos e Porta eletrodos diversos: Para solda a ponto e por projeção, fabricados em ligas especiais de Cobre, tais como Cobre Cromo Zircônio (CuCrZr), Cobre Cromo (CuCr), Cobre Cobalto Berílio (CuCoBe), Cobre Zircônio (CuZr) e outros.

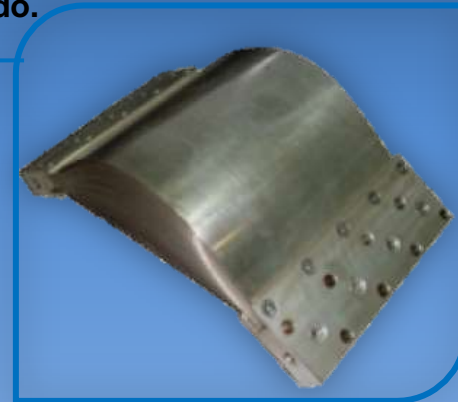


SHUNTS

Shunts Flexíveis: Fabricados com lâminas de cobre, utilizados em máquinas de solda a ponto e projeção;

Shunts para Pinças: Com opção de banho de Nitreto de Prata para um melhor acabamento e durabilidade, evitando composição de zinabre em suas fixações;

Shunts Especiais: Fabricados conforme desenho do cliente e/ou desenvolvido.



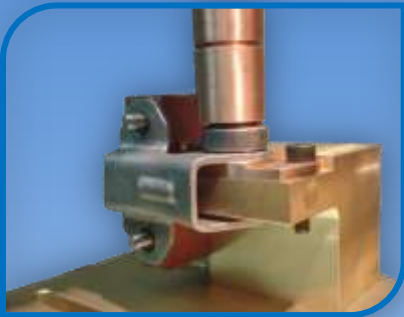
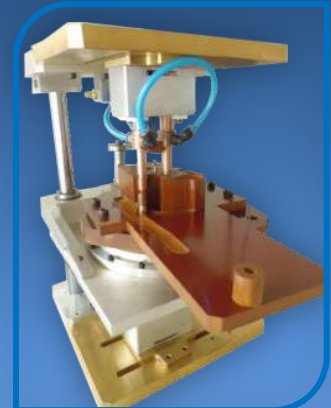
CABOS UNIPOLARES e CANETAS



Canetas, Cabos para conjuntos suspensos:

Para máquinas de solda a ponto e máquinas extrusoras. Sistema de refrigeração helicoidal que propicia melhor passagem de corrente e aumento da vida útil do cabo.





Dispositivos de solda: Com a mais alta tecnologia, sempre com o conceito de inovação e melhoria contínua, sendo os mesmos sempre pensando em atender as características técnicas de qualidade, processo e ergonomia para o operador e atendendo requisitos dos dispositivos GD&T.



BERÇOS / POKA-YOKE

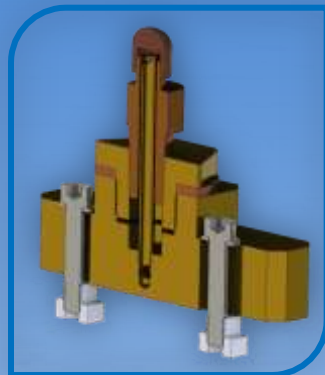
Berços em Celeron/TVE de gramatura extra fina, desenvolvidos para perfeita acomodação do produto e poka-yoke não permitindo que o operador solde uma peça na posição errada, com bases para fixação rápida fabricadas em Alumínio. Setup rápido e fácil.

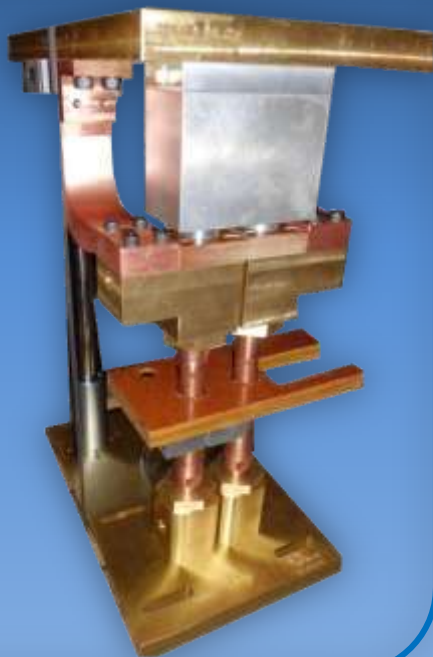


DISPOSITIVOS SIMPLES SEM COLUNA



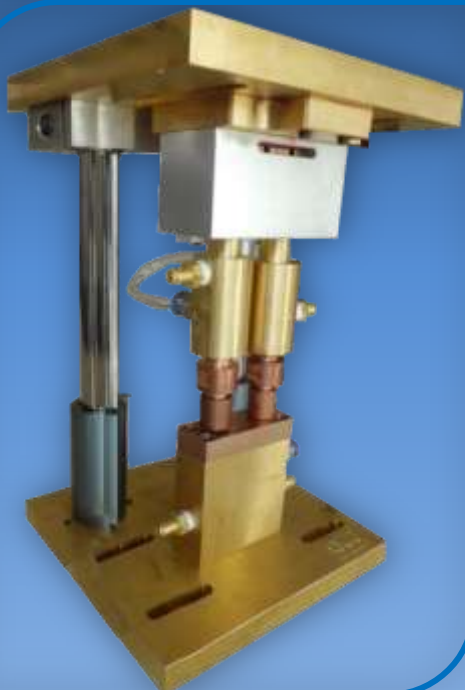
Dispositivo simples sem coluna para processos enxutos, visando economia e qualidade e com refrigeração interna para aumento de vida útil do eletrodo, e sendo fornecido conjunto superior e inferior.





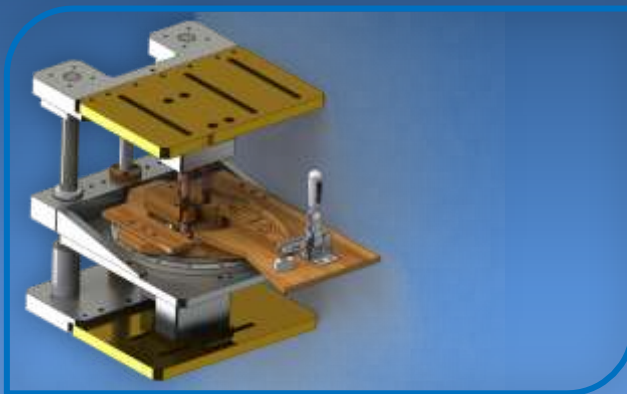
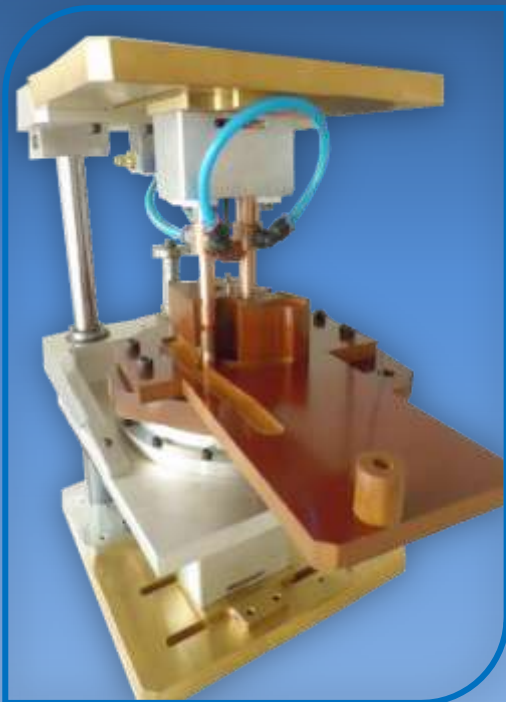
Dispositivo equalizante hidráulico para processos de alto rendimento, sendo o sistema de equalização confeccionado com camisas de duralumínio anodizado com a mesma tecnologia de fabricação de cilindros, esse dispositivo pode ser usado para solda de 2 peças diferentes ganhando tempo de ciclo, sendo recomendado para distancias entre centros grandes.



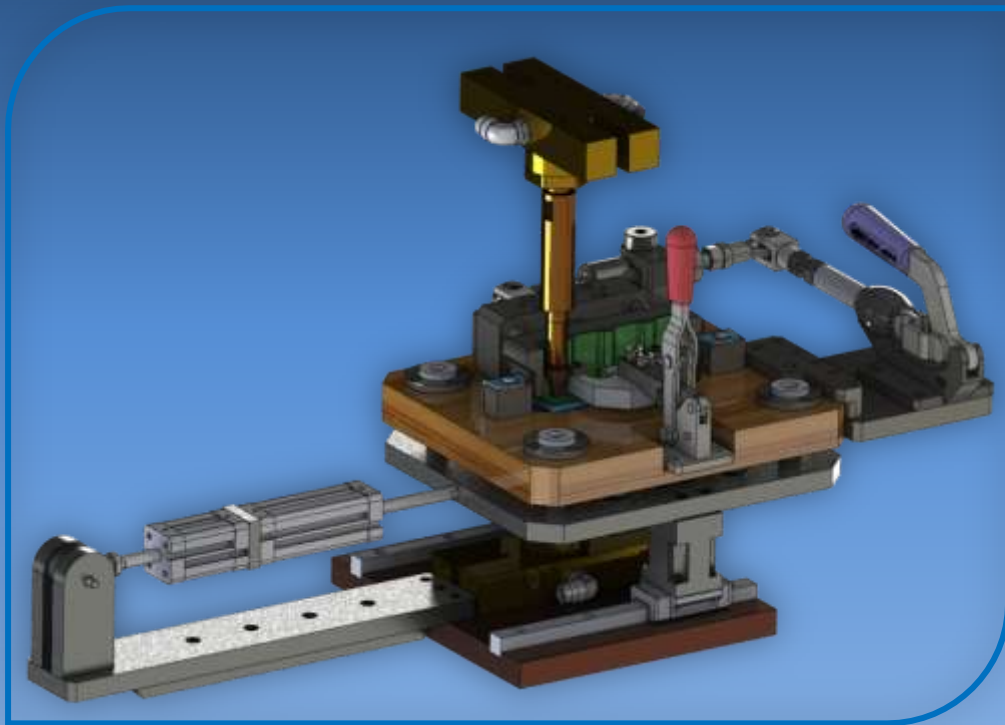


Dispositivo equalizante mecânico para processos de alto rendimento podendo ser para ponto ou projeção sendo indicado para distancias entre centro médias, esse dispositivo tem a melhoria comparado ao hidráulico que não há necessidade de shunt, pois a transmissão de energia é pelo próprio compensador, as guias do mesmo são autolubrificantes de polímeros não necessitando lubrificação.





Dispositivo rotativo manual com equalização mecânica superior e inferior, ponto duplo e mesa giratória com 4 pontos. Especialmente projetado nos mais altos padrões de tecnologia (experiência e inovação) para atender necessidades específicas do cliente.

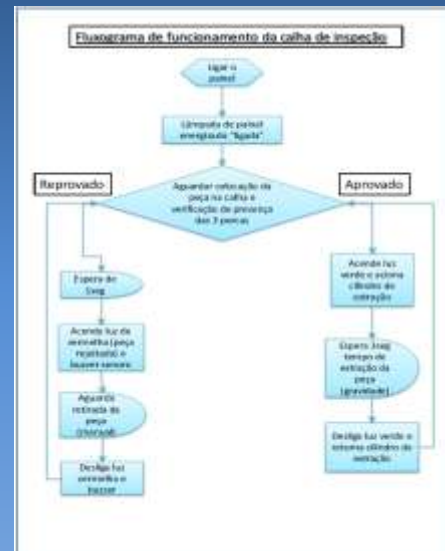
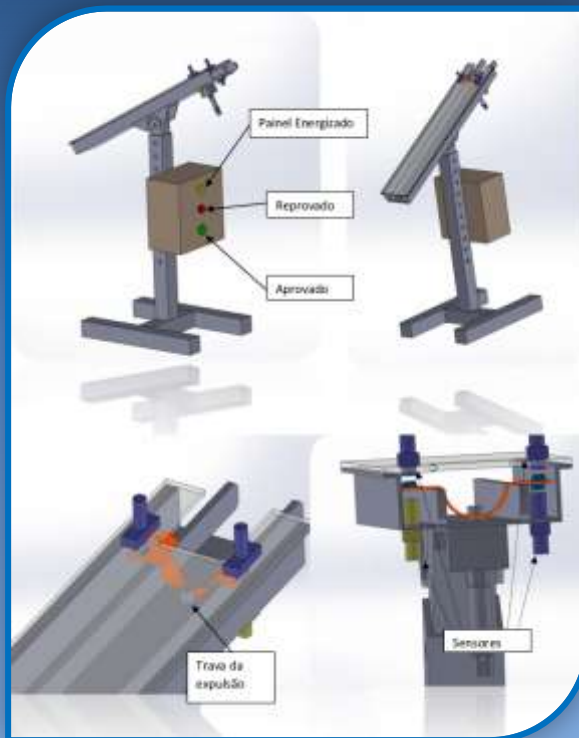


Dispositivo múltiplos pontos automático (4x), sendo o avanço automático de pontos com cilindros pneumáticos de posicionamento, sendo feita a avaliação da máquina para que possa ser feita a integração elétrica, sendo um poka-yoke para evitar a falta de pontos.

Calha inspeção malha aberta

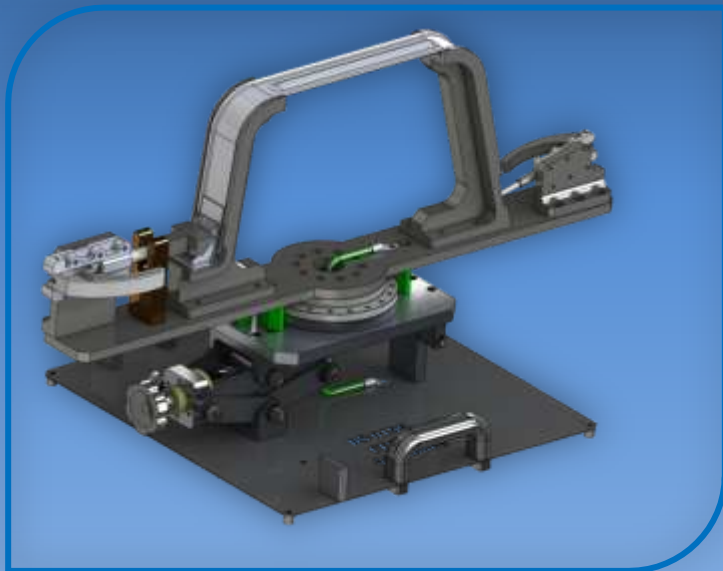
Calha de inspeção com sensores indutivos para verificação de presença de porcas, sendo 1 sensor para cada porca soldada, os sensores são alimentados com 24Vcc para evitar choques no operadores, totalizando 3 porcas, o painel elétrico possui luzes de identificação de peça OK e NOK, sendo a de peça NOK além da luz um sinal sonoro para avisar o operador para retirar a peça da calha e a trava de extração não será acionada, o acionamento da trava de extração é por cilindro pneumático, é fechado não permitindo que o operador (e terceiros) se lesione com o acionamento.

A calha é fechada com tampa em acrílico para melhorar a visualização. A calha tem regulagem de altura e inclinação de acordo com a aplicação.



DISPOSITIVOS DE SOLDA MIG/ MAG/ TIG

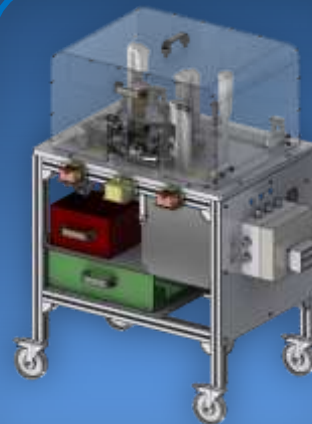
Dispositivos de solda Mig/ Mag/ Tig, para processos manuais e automáticos, sendo construídos com materiais resistentes ao processo de solda podendo haver regulagens dos componentes ou para ergonomia.



DISPOSITIVOS ESPECIAIS

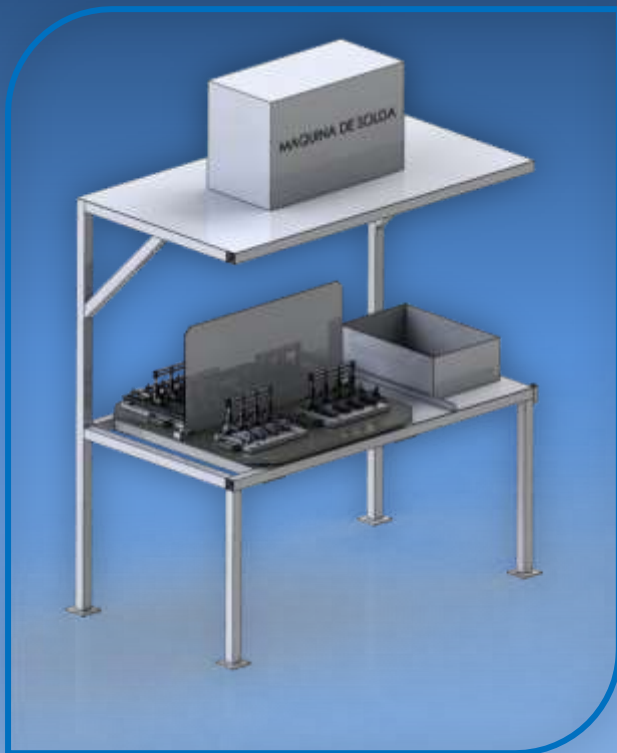


Dispositivos especiais: Fabricados e concebidos de acordo com a necessidade do cliente, com equipe técnica qualificada, tendo experiência em diversos segmentos.

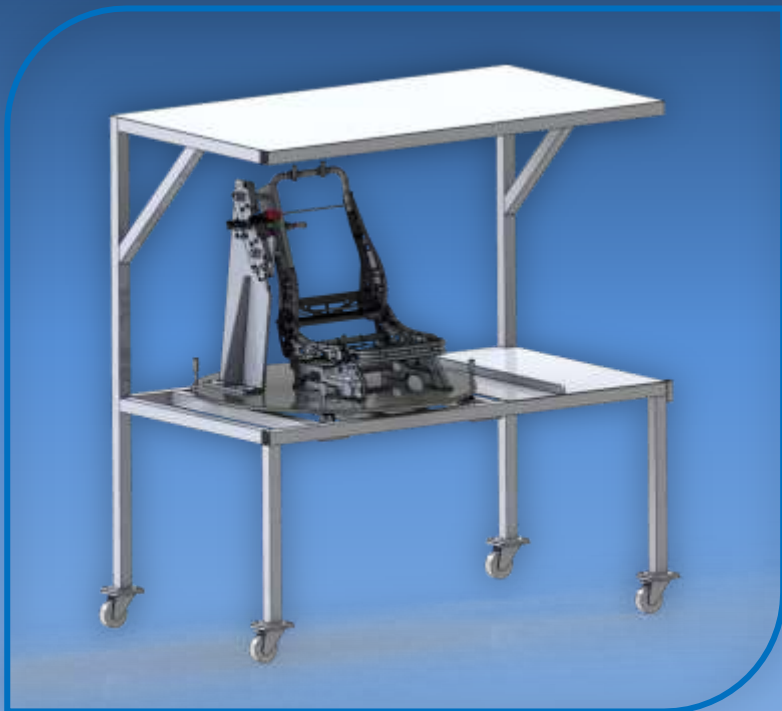


MESAS GIRATÓRIAS

Mesa Giratória para processos manuais ou automáticos, para melhoria na velocidade de produção pois 1 operador abastece/extrai e o outro efetua a soldagem. Sendo os berços intercambiáveis.



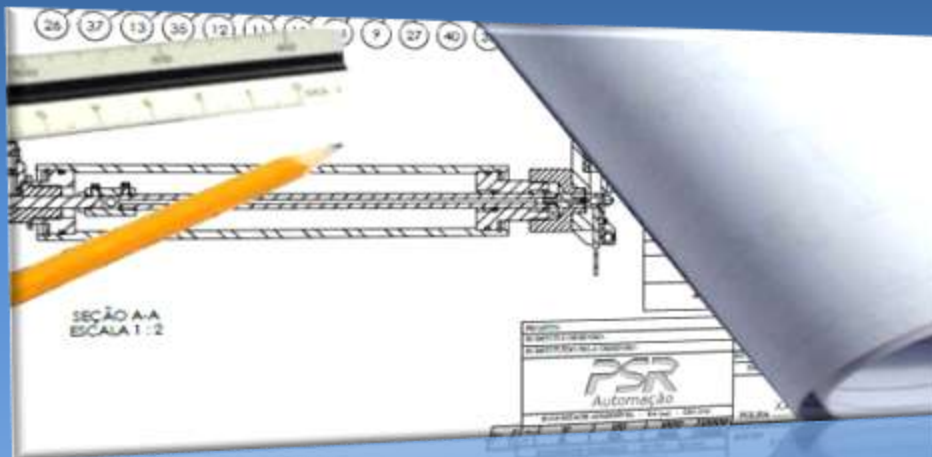
MESAS GIRATÓRIAS PARA PROCESSOS ESPECIAIS



Mesa giratória para processos especiais, sendo construída conforme a necessidade do cliente, podendo o giro ser manual ou elétrico, e com regulagem de posicionamento das peças.



- ✓ Consultoria, assessoria em projetos, processos e desenvolvimento de peças para solda resistência.
- ✓ Auxílio ao planejamento para a fabricação de máquinas especiais sob medida, para novos projetos.





CONTATOS



PSR Projetos e Automação

São Paulo - SP

Atendimento ao Cliente

E-mail: psr@psrautomacao.com.br

www.psrautomacao.com.br

Engenharia e Vendas - Paladini

Fone: (011) 9513-29170

E-mail: paladini@psrautomacao.com.br