
Catálogo 2017

PSR

Projetos e Automação para Solda por Resistência

www.psrautoamacao.com.br

PÁGINAS

ÍNDICE	1
EMPRESA	2
DISPOSITIVOS ESPECIAIS	3
DISPOSITIVOS DE CALIBRAÇÃO	4
DISPOSITIVOS DE APLICAR ADESIVOS	5
DISPOSITIVOS DE MONTAGEM HIDRÁULICO	6
DISPOSITIVOS DE MONTAGEM COM MESA GIRATÓRIA	7
DISPOSITIVOS DE TESTES DE PRODUTO	8
DISPOSITIVOS DE ROSQUEAMENTO	9
ENGENHARIA/ CONSULTORIA/ PLANEJAMENTO	10
CONTATOS	11

MISSÃO;

Oferecer soluções integrada aos nossos clientes com Responsabilidade, Inovação e Tecnologia.

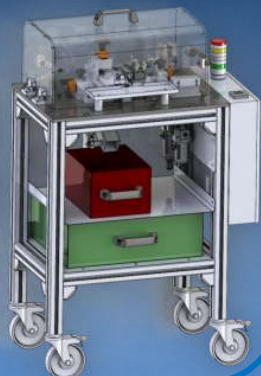
VISÃO;

Ser referência nacional em atendimento no segmento de soldo por resistência, com qualidade e pontualidade, realizando parceria de sucesso.

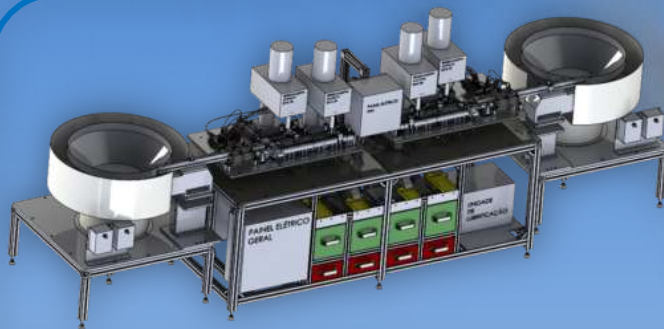
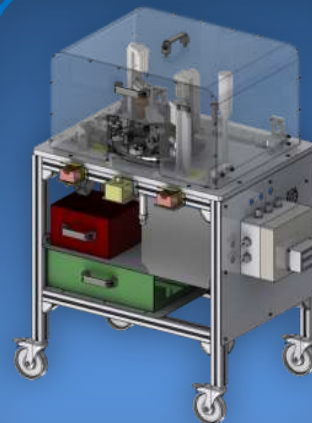
VALORES;

Ética; Inovação; Respeito a Comunidade, Meio Ambiente e Colaboradores; Excelência em atendimento; Rentabilidade.

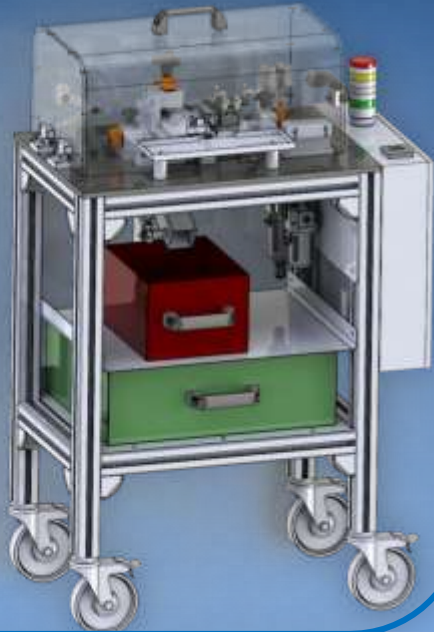
DISPOSITIVOS ESPECIAIS



Dispositivos especiais: Fabricados e concebidos de acordo com a necessidade do cliente, com equipe técnica qualificada, tendo experiência em diversos segmentos.

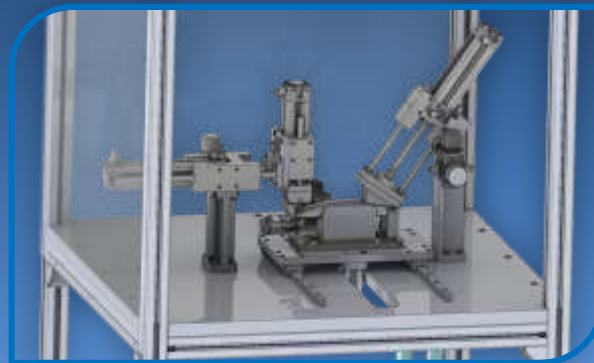
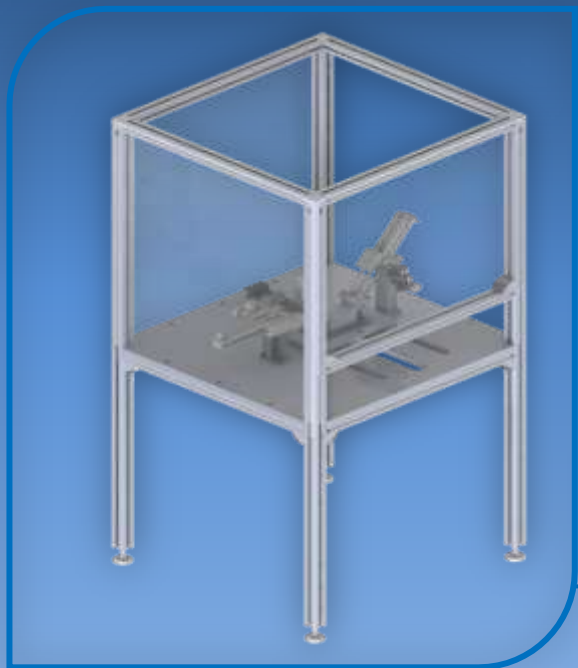


DISPOSITIVO DE CALIBRAÇÃO



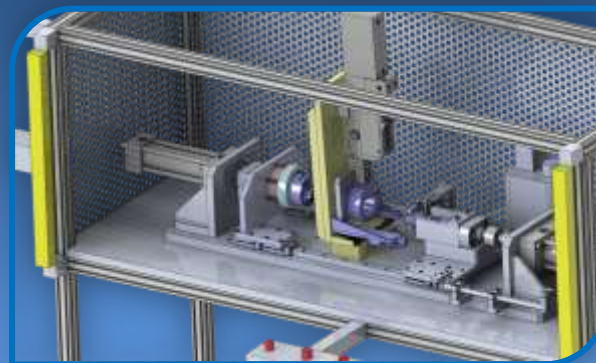
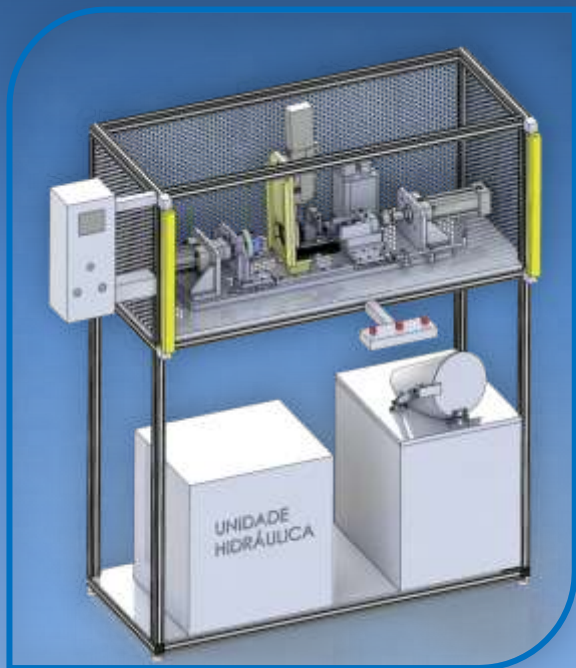
Dispositivo de calibrar para produtos que tem variação no processo, passam por este equipamento para fazer a calibração, todo sistema pneumático e com regulagens em décimos e sistema de setup sem precisar apertar parafuso nenhum, toda regulagem com manípulos e fusos.

DISPOSITIVO DE APLICAR ADESIVO



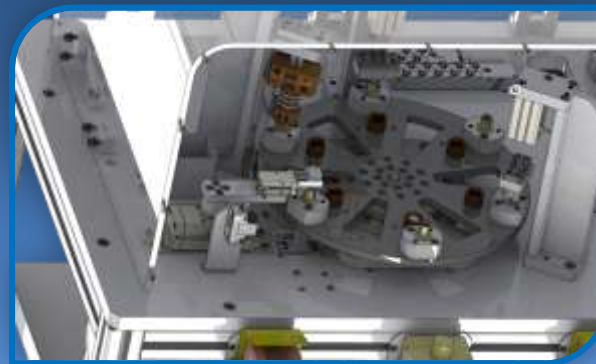
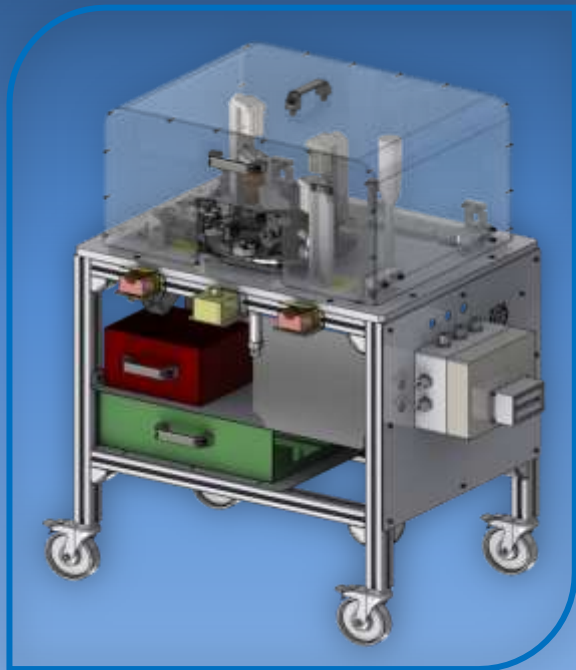
Dispositivo de aplicar adesivo com regulagem de pressão para deixar toda a superfície homogênea, com sistema de carro para o operador poder abastecer, para não haver necessidade de cortina de luz.

DISPOSITIVO DE MONTAGEM HIDRÁULICO



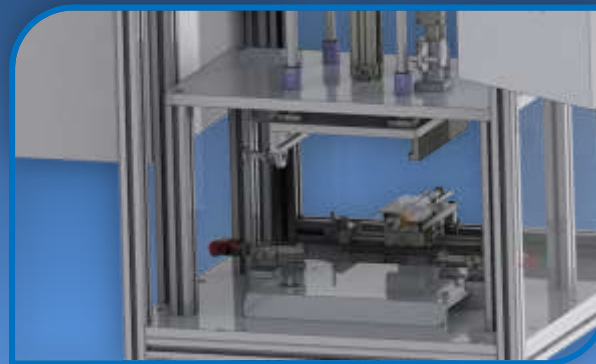
Dispositivo de montagem hidráulico com sistema de patins de esferas para perfeito alinhamento de montagem, e com célula de carga + régua potenciométrica para garantir o posicionamento final.

DISPOSITIVO DE MONTAGEM COM MESA GIRATÓRIA



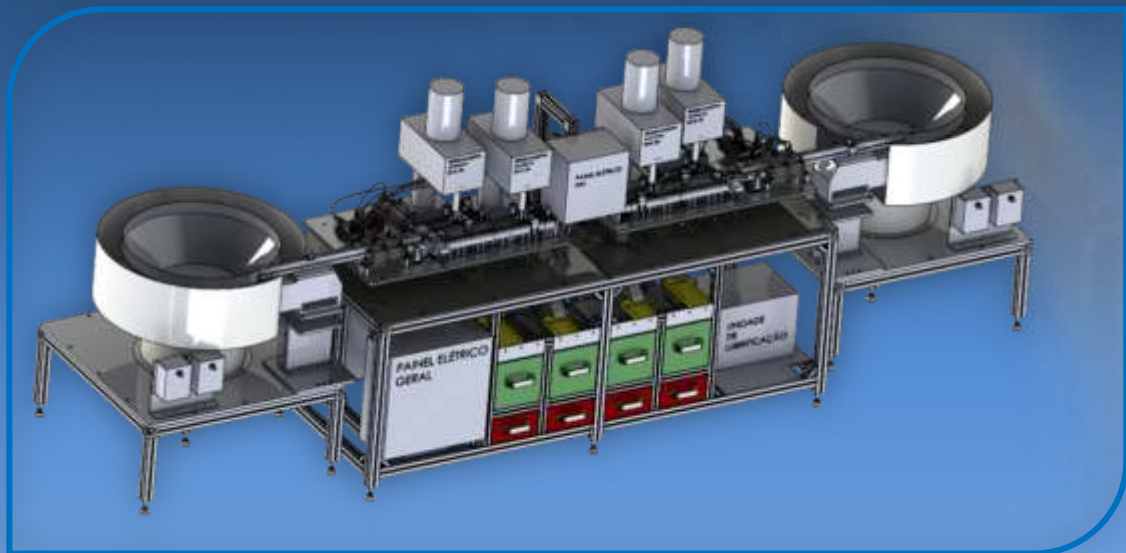
Mesa Giratória para processos manuais ou automáticos, e quando se necessita de vários estágios de montagem / verificação do produto, tendo extração e seleção automática e sendo compacta.

DISPOSITIVO DE TESTES DE PRODUTO



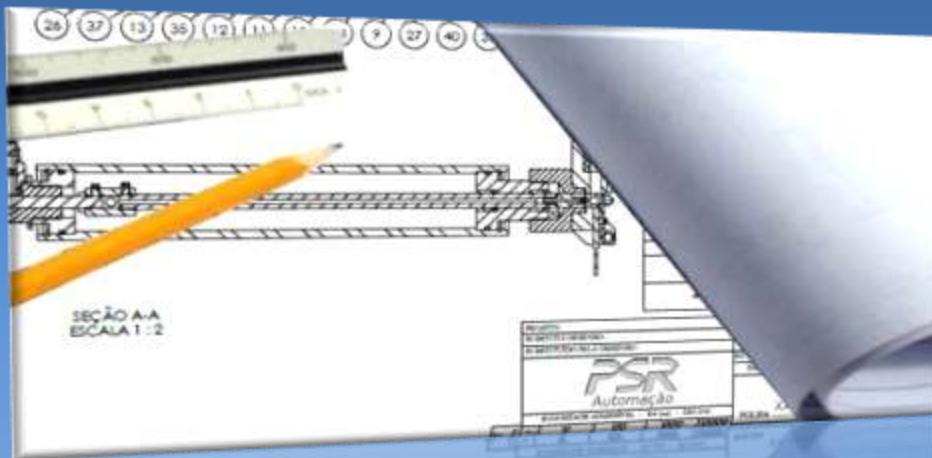
Testes de produto com sistema de identificação com carimbo à quente ou a frio, com setup rápido e com berço padronizado para troca rápida da linha.

DISPOSITIVO DE ROSQUEAMENTO



Dispositivo de rosqueamento com alimentação automática, e sendo as rosqueadeiras independentes e com controle de quebra de macho, para garantir que nenhum produto passe sem o rosqueamento efetuado.

- ✓ Consultoria, assessoria em projetos, processos e desenvolvimento de peças para solda resistência.
- ✓ Auxílio ao planejamento para a fabricação de máquinas especiais sob medida, para novos projetos.





CONTATOS



PSR Projetos e Automação

São Paulo - SP

Atendimento ao Cliente

E-mail: psr@psrautomacao.com.br

www.psrautomacao.com.br

Engenharia e Vendas - Paladini

Fone: (011) 9513-29170

E-mail: paladini@psrautomacao.com.br